

CO₂ 偵測模組

BME58M332

使用手冊

版本：V1.02 日期：2023-11-29

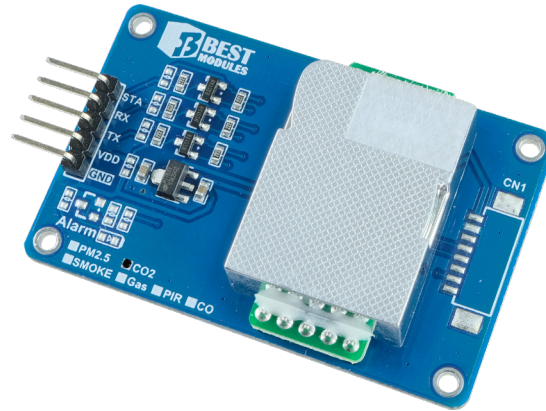
www.bestmodulescorp.com

目錄

簡介	3
特性	3
方塊圖	4
腳位說明	4
技術規格	4
建議工作條件	4
時序規格	5
硬體概述	5
電源	6
STA 腳位	6
通訊介面	7
CO ₂ 探測數位模組：BM25S3321-1	7
應用電路	7
尺寸規格	8

簡介

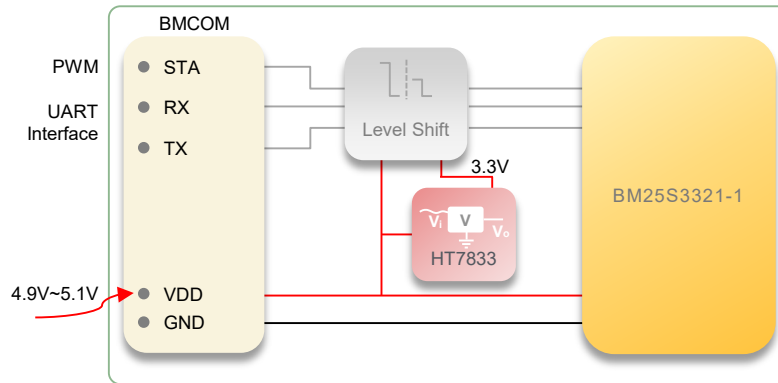
BME58M332 是倍創推出的 CO₂ 偵測模組，板載倍創的 CO₂ 探測數位模組 BM25S3321-1。模組利用非色散紅外 (NDIR) 原理對空氣中存在的 CO₂ 進行偵測，可直接輸出 CO₂ 的濃度值。在出廠前皆已校準，內建溫度補償，無需外部驅動電路，操作簡便。此模組可通過 BMCOM 介面，使用 UART 通訊方式，實現讀取 CO₂ 濃度等功能。可應用於 CO₂ 報警、智慧家居等。



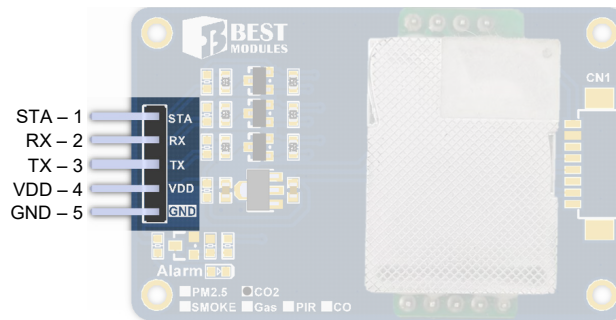
特性

- 工作電壓：4.9V~5.1V
- 工作電流：40mA @ 5.0V
- 板載 CO₂ 探測數位模組：BM25S3321-1
- 偵測量程：400ppm~5000ppm
- 解析度：1ppm
- 精準度：± (5% 讀取值 + 50ppm)
- 預熱時間：約 60 秒
- 通訊介面：
 - ◆ BMCOM×1 (STA · RX · TX · VDD · GND)
 - ◆ 通訊方式：UART (鮑率：9600bps)
- 提供 Arduino Library 應用支援
- 模組尺寸：59.3mm×33.9mm×17.1mm

方塊圖



腳位說明



BMCOM 腳位：

腳位	功能	描述
1	STA	用於輸出 PWM 訊號
2	RX	UART 接收資料線
3	TX	UART 發送資料線
4	VDD	正電源
5	GND	負電源，接地

技術規格

建議工作條件

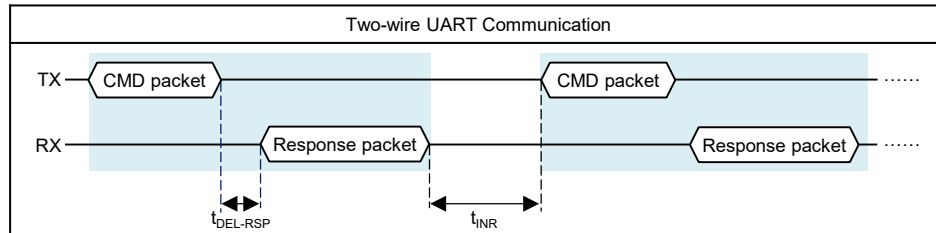
T_a=25°C

符號	參數	條件	最小	典型	最大	單位
V _{DD}	工作電壓	—	4.9	5.0	5.1	V
I _{DD}	工作電流	V _{DD} =5V	—	40	—	mA

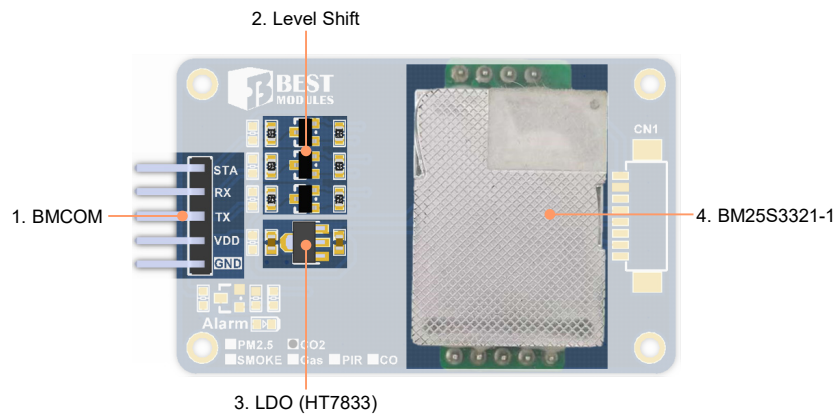
時序規格

Ta=25°C

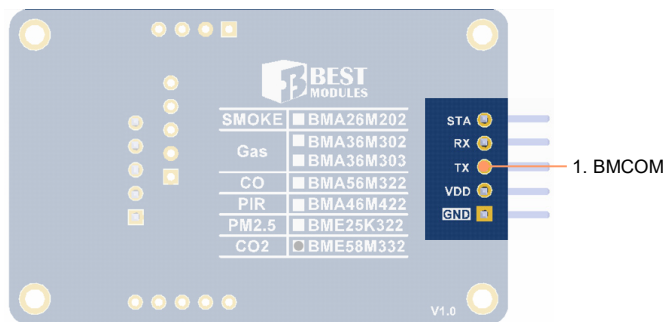
符號	參數	條件	最小	典型	最大	單位
	預熱時間	V _{DD} =5V	—	60	—	s
t _{DEL-RSP}	應答延時時間	V _{DD} =5V	—	—	40	ms
t _{INR}	間隔時間	V _{DD} =5V	—	10	—	ms



硬體概述

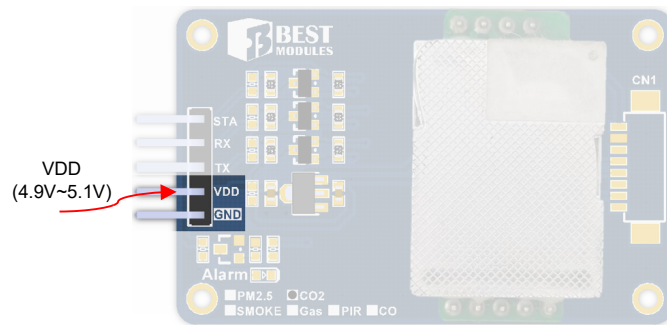


PCBA 正面圖



PCBA 反面圖

電源



- BCOM 腳位：通過 VDD 輸入 4.9V~5.1V

STA 腳位

- 此腳位輸出 PWM 訊號，單個 PWM 週期內高準位的時間長度可表示 CO₂ 濃度的大小

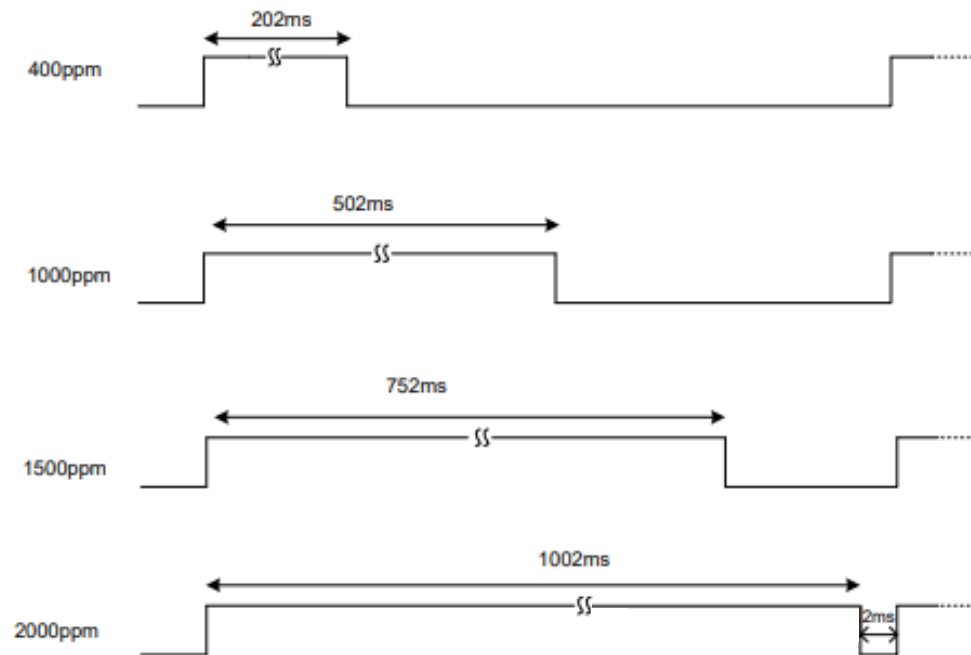
通過 PWM 獲得當前 CO₂ 濃度值的計算公式：

$$C_{\text{ppm}} = \text{Range}_{\text{MAX}} \times \frac{T_{\text{H}} - 2\text{ms}}{T - 4\text{ms}}$$

上式中， C_{ppm} 為通過計算得到的 CO₂ 濃度值，單位為 ppm；

- ◆ $\text{Range}_{\text{MAX}}$ 為量程範圍的最大值，400ppm~5000ppm 可設；
- ◆ T_{H} 為一個 PWM 週期內輸出高準位的時間；
- ◆ T 為一個 PWM 週期的時間，即 1004ms±5%

假設模組量程範圍設定為 400ppm~2000ppm，PWM 訊號對應的 CO₂ 濃度如下圖所示。



通訊介面

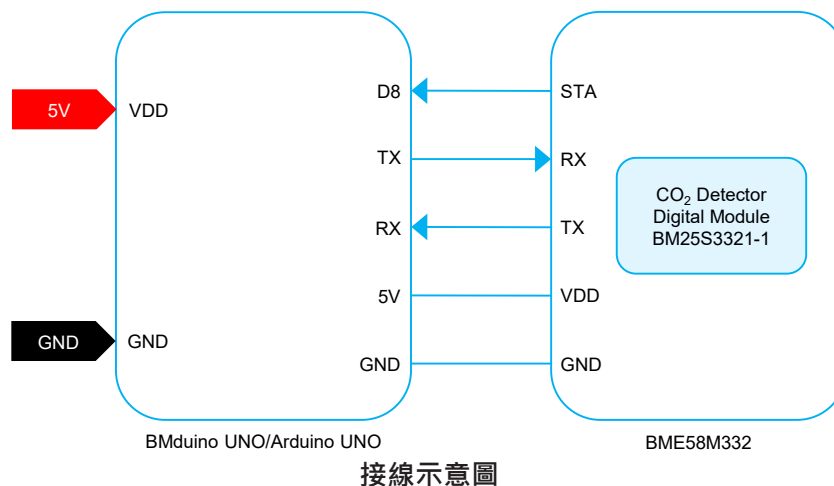
- 通訊方式：UART
- 鮑率：9600bps
- 通訊邏輯參考電壓：4.9V~5.1V
- 通訊協議：
 - ◆ 請參考 BM25S3321-1 規格書

CO₂ 探測數位模組：BM25S3321-1

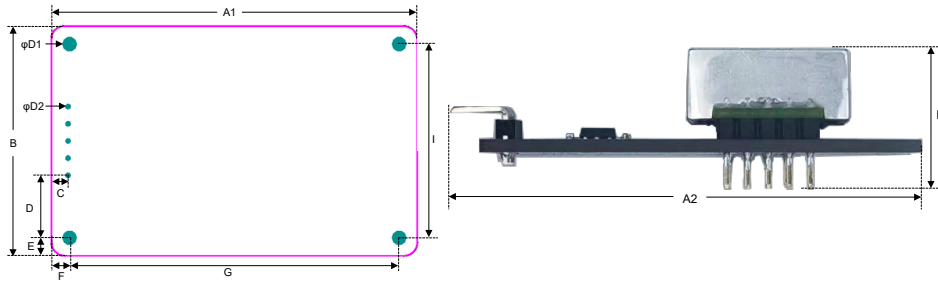
BM25S3321-1 是一個 CO₂ 探測數位模組，利用非色散紅外 (NDIR) 原理對空氣中存在的 CO₂ 進行偵測，具有很好的選擇性、無氧氣依賴性、壽命長等特點；內建溫度補償；同時具有序列埠輸出、PWM 輸出，方便使用。該模組是將成熟的紅外吸收氣體檢測技術與精密光路設計、精良電路設計緊密結合而製作出的高性能模組。



應用電路



尺寸規格



尺寸資訊

編號	單位	mm	inch
A1		53.83	2.119
A2		59.30	2.335
B		33.88	1.334
H		17.1	0.673
C		2.42	0.095
D		9.21	0.363
E		2.65	0.104
F		2.65	0.104
G		48.53	1.911
I		28.58	1.125
D1		0.9	0.035
D2		2.2	0.086

尺寸列表

Copyright© 2023 by BEST MODULES CORP. All Rights Reserved.

本文件出版時倍創已針對所載資訊為合理注意，但不保證資訊準確無誤。文中提到的資訊僅是提供作為參考，且可能被更新取代。倍創不擔保任何明示、默示或法定的，包括但不限於適合商品化、令人滿意的品質、規格、特性、功能與特定用途、不侵害第三人權利等保證責任。倍創就文中提到的資訊及該資訊之應用，不承擔任何法律責任。此外，倍創並不推薦將倍創的產品使用在會因故障或其他原因而可能會對人身安全造成危害的地方。倍創特此聲明，不授權將產品使用於救生、維生或安全關鍵零組件。在救生 / 維生或安全應用中使用倍創產品的風險完全由買方承擔，如因該等使用導致倍創遭受損害、索賠、訴訟或產生費用，買方同意出面進行辯護、賠償並使倍創免受損害。倍創 (及其授權方，如適用) 擁有本文件所提供資訊 (包括但不限於內容、資料、範例、材料、圖形、商標) 的智慧財產權，且該資訊受著作權法和其他智慧財產權法的保護。倍創在此並未明示或暗示授予任何智慧財產權。倍創擁有不事先通知而修改本文件所載資訊的權利。如欲取得最新的資訊，請與我們聯繫。