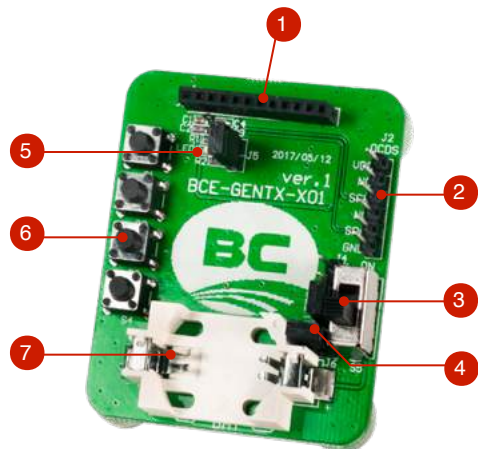




1 部件說明



- 1 Module Socket
- 2 OCDS Interface
- 3 Power Switch
- 4 LED2
- 5 LED1
- 6 4 Keys
- 7 CR2032 Battery

2 腳位順序

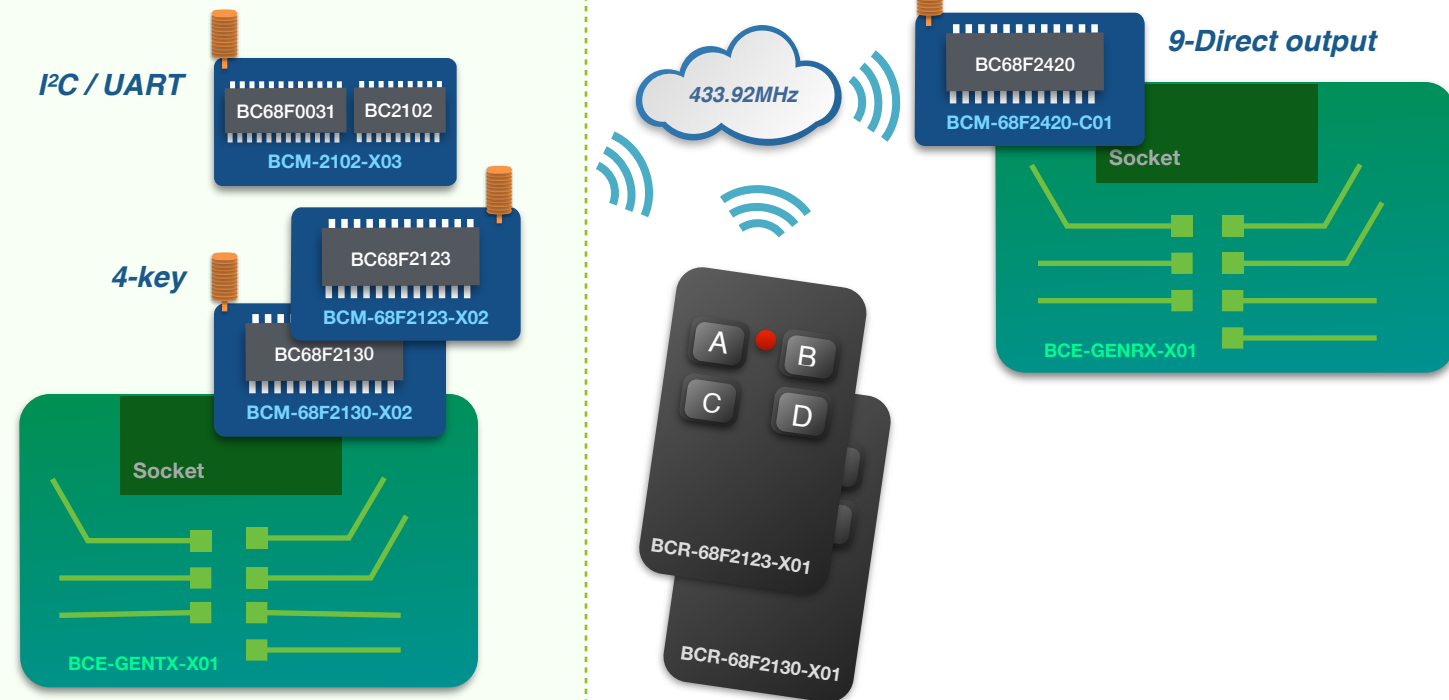


Pin #	Pin Name
1	GND
2	VDD
3	VDDRF
4	OCSDA
5	OCDSCK
6	TX_LED
7	KEY1
8	KEY2
9	KEY3
10	KEY4
11	Reserved1
12	Reserved2

3 系列產品說明與注意事項

本產品需搭配以下其中一種模組產品使用，並需搭配同系列RF接收模組配套使用，請另行購買：

- 並列式 433MHz RF發射模組：BCM-68F2123-X02 / BCM-68F2130-X02
- 串列式 433MHz RF發射模組：BCM-2102-X03



4 功能簡述

1. 可透過4 Keys經由主控MCU發送RF信號
2. 2個LED燈則分別代表電源開啟與發射訊號
3. 本產品具OCDS interface，可連接盛群半導體e-Link或e-WriterPro產品，燒錄程式到模組上的MCU

5 請插入RF發射模組(需另購)於評估版上方插槽



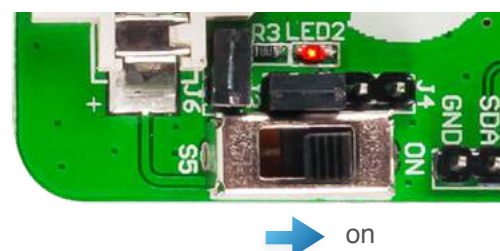
注意:請在電源關閉時進行操作

6 裝入電池



7 開啟電源

電源指示LED2將亮起



8 進行模組配對

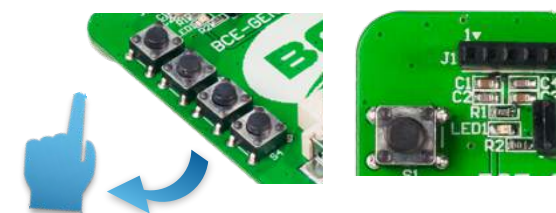
按下任一按鍵，即可發射對應的RF信號，指示發射訊號的LED1將亮起



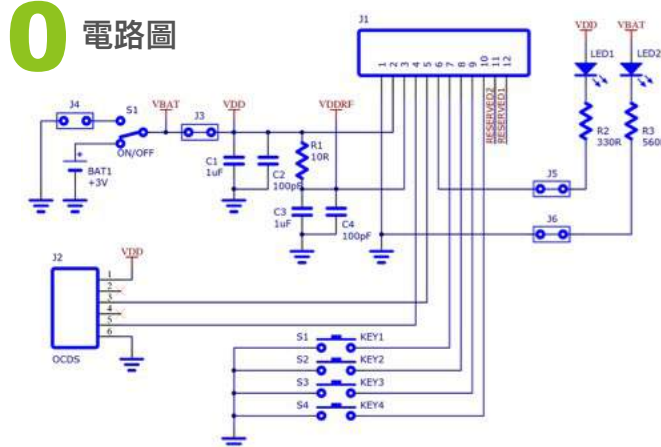
注意:按鍵按壓請至少達40ms，以免系統無法識別

9 信號傳輸

每次按壓按鍵RF發射端至少發射兩次封包，鬆開按鍵後便停止發射，LED1燈熄滅



10 電路圖



11 簡易排除故障

1. 開啟電源後，指示電源LED燈未亮起，請重新檢查電池電量與電源開關
2. 按下按鍵後，若發射RF訊號指示發送訊號LED燈未亮起，請檢查發射模組是否有正確安裝在插座上
3. 若嘗試以上方法後問題仍無法解決，請洽倍創網站「技術支持」

12 規格

- 尺寸(L x W x H) : 54 x 46 x 16 (mm)
- 重量 : 15.4公克(不含電池)
- 工作電壓 : 2.2V ~3.6V
- 工作溫度 : -40 ~ +85°C