



DALI 调光调色温模块
BM82D8022-1

版本: V1.10 日期: 2024-06-24

www.bestmodulescorp.com

目录

特性	3
概述	3
应用领域	3
方框图	4
引脚图	4
引脚说明	4
技术规格	5
极限参数	5
建议工作条件	5
直流电气特性	5
交流电气特性	6
功能描述	6
系统描述	6
工作原理	6
使用说明	6
支持指令	7
应用电路	11
Layout 说明	11
PCB Footprint	11
Layout 注意事项	11
尺寸图	12
参考信息	12
修订历史	12
在线购买	12

特性

- DALI 接口特性
 - ◆ 总线工作电压：9.5V~22.5V
 - ◆ 总线耗电：<2mA
 - ◆ 耐高压，防护误接到市电
 - ◆ 与 MCU 电路隔离电压：5kV
- PWM 输出
 - ◆ 分辨率：0.1%
 - ◆ 范围：0%~100%
 - ◆ 默认最小亮度：1%
 - ◆ 电压幅值：0V~5V
 - ◆ 频率：1kHz
- LED 故障检测
 - ◆ 开路检测：<0.6V
 - ◆ 短路检测：>4.5V
- 默认色温范围：2700K~6500K
- 工作电压：7V~30V
- 工作电流：<10mA
- 工作温度：-25°C~85°C
- 符合 IEC62386-102 ed2.0 / 207 ed2.0 / 209(Tc) ed1.0
- 掉电记忆时间：≤50ms
- 拨码开关：设置 PWM 输出 Duty 比例
- 模块尺寸：40mm×17mm×6.5mm

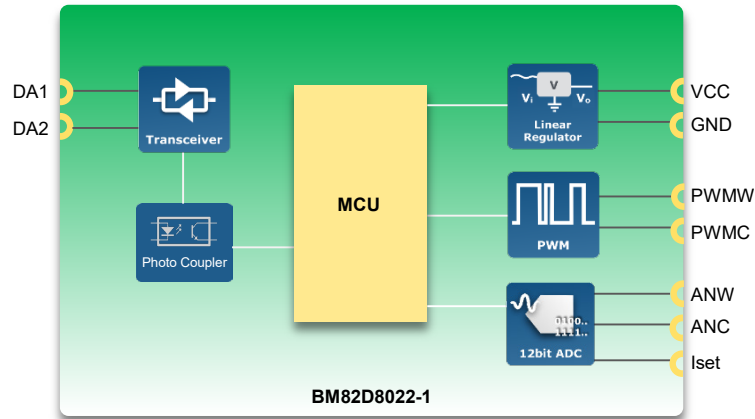
概述

BM82D8022-1 为符合 DALI-2 规范的 DALI 调光调色温模块，通过 DALI 总线与主机通信，将 DALI 指令转换为 PWM 输出提供给 DALI LED 驱动器。模块封装尺寸小，更容易接入 LED 驱动器的 PCBA 来使用。模块采用 Holtek 32-bit MCU，内建 64KB Flash 存储器，可支持二次开发。使用模块的拨码开关或者 Iset 引脚外接电阻可以很好的适配需要不同输出电流的恒流驱动。

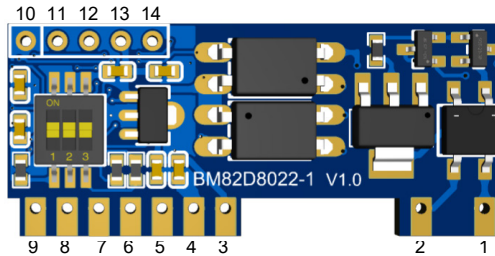
应用领域

- DALI LED 恒压驱动器
- DALI LED 恒流驱动器

方框图



引脚图



引脚说明

引脚	功能	类型	说明
1	DA1	I/O	DALI 信号接口
2	DA2	I/O	DALI 信号接口
3	VCC	PWR	正电源
4	GND	PWR	负电源, 接地
5	PWMW	PWM	PWM 输出引脚 (暖色), 推挽输出, 高电平有效
6	PWMC	PWM	PWM 输出引脚 (冷色), 推挽输出, 高电平有效
7	ANW	ADC	故障检测引脚 (暖色), 内建 10kΩ 下拉电阻
8	ANC	ADC	故障检测引脚 (冷色), 内建 10kΩ 下拉电阻
9	Iset	ADC	电流限制档位检测引脚
10	GND	PWR	烧录接口负电源, 接地
11	SWCLK/RX	UART	烧录接口时钟引脚 / 模块 UART RX 引脚
12	SWDIO/TX	UART	烧录接口数据引脚 / 模块 UART TX 引脚
13	VDD	PWR	烧录接口正电源
14	RESET	RST	烧录接口复位引脚

注: PWR: 电源; I/O: 数字输入 / 输出; ADC: ADC 输入; PWM: PWM 输出
 模块 PWMW/PWMC 引脚无内建上 / 下拉电阻, 在上电复位过程中处于浮空状态, 使用时需注意此状态对 LED 驱动器是否会有影响, 例如上电时 LED 微闪一下。

模块通过 UART 接口更新参数的方法, 请参考 Holtek DALI 开发平台使用手册。

技术规格

极限参数

工作电压	5.2V~40V
DALI 接口耐压.....	260V AC
存储温度	-40°C~125°C
工作 (环境) 温度	-25°C~85°C

注：超过极限参数所规定的范围将对模块造成损害，无法预期模块在上述标示范围外的工作状态，而且若长期在标示范围外的条件下工作，可能影响模块的可靠性。

建议工作条件

模块适配驱动器时，驱动器需要注意以下条件：

1. 驱动器上电到给模块提供稳定工作电压的时间尽可能短 (建议小于 150ms)。
2. 驱动器断电后，模块供电从 4.5V 下降至 3.8V 的时间需大于 50ms，用于给模块保存掉电时的数据。
3. 驱动器在电源输入 (无论 AC 或 DC 供电) 短暂断开 200ms 内，需要保证模块正常工作，可通过在模块供电端前级放置较大电解电容来实现。
4. 驱动器提供的故障检测反馈电压不大于 5V。
5. DALI 总线的布线长度最大可达 300 米，建议在驱动器和模块的 DALI 接口之间放置压敏电阻、安规电容等防护器件，提升抗浪涌冲击的能力。

直流电气特性

Ta=25°C

参数	测试条件	最小	典型	最大	单位
工作电压 (V _{CC})	—	7	—	30	V
工作电流 (I _{CC})	—	—	6.5	10	mA
DALI 通信电压	—	9.5	16	22.5	V
DALI 输入电流	—	—	1.4	2	mA
PWM 输出电压 (V _{OH})	16mA 驱动 I/O, I _{OH} =16mA	4.4	—	—	V
PWM 输出电压 (V _{OL})	16mA 驱动 I/O, I _{OL} =16mA	0	—	0.6	V
PWM 输出电流 (I _{OL})	V _{OL} =0.6V	16	—	—	mA
PWM 输出电流 (I _{OH})	V _{OH} =4.4V	—	16	—	mA
ANC 输入范围	—	0	—	5	V
ANW 输入范围	—	0	—	5	V
Iset 输入范围	—	0	—	5	V

交流电气特性

Ta=25°C

参数	测试条件	最小	典型	最大	单位
上电时间	从 $V_{CC} \geq 4.5V$ 开始到准备通信	—	50	—	ms
掉电数据保存时间	$4.5V \geq V_{CC} \geq 3.8V$	—	—	50	ms
PWM 频率	—	—	1	—	kHz
PWM 分辨率	—	—	0.1	—	%
PWM 范围	—	0	—	100	%

功能描述

系统描述

模块具有 2 路 PWM 输出引脚、2 路故障检测引脚以及 1 路电流限制档位检测引脚，同时具备 8 档输出电流调节的拨码开关。模块使用配套的 Holtek DALI 开发平台，可根据驱动器本身特性，自由调节电流档位的 PWM 输出比例以及最低亮度、启动时间、故障检测阈值、GTIN 产品编码、产品识别码等。

工作原理

模块通过 DALI 信号接口与 DALI 主机连接。模块前端为 DALI 信号的收发电路，总线信号通过收发电路处理、再经光耦隔离后传送到后端的 MCU。后端 MCU 也通过光耦将发出的信号传递至收发电路，控制总线进行通信。

模块接收完整指令后，对指令进行处理，通过调整输出的 PWM 信号对驱动器进行控制，从而调整灯具亮度与色温。

使用说明

模块与驱动器适配时需要注意以下方面：

1. 模块带有 2 路故障状态检测引脚，通过检测引脚输入电压给 ADC 测量，从而判断灯具故障状态。模块默认开路检测阈值为 0.6V，小于 0.6V 为开路状态；默认短路检测阈值为 4.5V，大于 4.5V 为短路状态。需要注意，反馈电压不超过 5V。
2. 模块的 PWMW 引脚对应故障检测引脚为 ANW，PWMC 引脚对应的故障检测脚为 ANC；模块默认上电为冷色，PWMC 是冷色控制信号，PWMW 是暖色控制信号。
3. 模块的 Iset 引脚和模块拨码开关都可用于控制 PWM 输出的比例，PWM 默认最小亮度为 1%。当 Iset 焊接外接电阻时，PWM 输出比例控制以 Iset 设定优先，此时模块拨码控制无效。

若需要使用 Iset 引脚来设置，建议在驱动器上另外放置 1 个三位拨码开关和 3 个电阻来选择档位，拨码阻值搭配为 SW1=56kΩ，SW2=30kΩ，SW3=16kΩ。

模块拨码或 Iset 外接电阻拨码状态、档位、默认 PWM 输出控制比例、PHM Level 关系如下：

拨码状态 (321)	对应 Iset 档位	默认 PWM 百分比	默认 PHM Level
000	1	100%	86
001	2	90%	89
010	3	80%	94
011	4	70%	98
100	5	60%	106
101	6	50%	111
110	7	40%	119
111	8	30%	130

若需修改模块最小亮度、PHM Level 和 PWM 控制比例，可通过 Holtek DALI 开发平台定制参数。

- 修改档位 PWM 比例后需要设置修改对应档位的最小物理亮度等级 (PHM Level)，详情请参考 Holtek DALI 开发平台的模块参数设置帮助。
- 模块默认色温范围是 2700K~6500K，可按驱动器参数需求使用 Holtek DALI 开发平台来更改色温范围。需要注意的是，物理色温最冷值和物理色温最暖值差值不超过 700。
- 模块支持设置产品识别码 Identification number，详情请参考 Holtek DALI 开发平台使用手册的“模块参数设置”章节。

支持指令

IEC62386-102 ed2.0 协议指令

指令编号	指令格式	指令名称
—	YAAA AAA0 XXXX XXXX	直接电弧功率控制
0	YAAA AAA1 0000 0000	关断
1	YAAA AAA1 0000 0001	调亮
2	YAAA AAA1 0000 0010	调暗
3	YAAA AAA1 0000 0011	步进调亮
4	YAAA AAA1 0000 0100	步进调暗
5	YAAA AAA1 0000 0101	回到最大功率等级
6	YAAA AAA1 0000 0110	回到最小功率等级
7	YAAA AAA1 0000 0111	步进调暗和关断
8	YAAA AAA1 0000 1000	启动和步进调亮
9	YAAA AAA1 0000 1001	启用直接电弧功率控制序列
10	YAAA AAA1 0000 1010	前往上次激活功率等级
11~15	—	Reserved
16~31	YAAA AAA1 0001 XXXX	进入场景
32	YAAA AAA1 0010 0000	重置
33	YAAA AAA1 0010 0001	在 DTR0 中存入实际功率等级
34	—	Reserved
35	YAAA AAA1 0010 0011	设定工作模式
36	YAAA AAA1 0010 0100	重置可写存储器

指令编号	指令格式	指令名称
37	YAAA AAA1 0010 0101	识别设备
38~41	—	Reserved
42	YAAA AAA1 0010 1010	将 DTR0 值存为最大功率等级
43	YAAA AAA1 0010 1011	将 DTR0 值存为最小功率等级
44	YAAA AAA1 0010 1100	将 DTR0 值存为系统故障等级
45	YAAA AAA1 0010 1101	将 DTR0 值存为上电功率等级
46	YAAA AAA1 0010 1110	将 DTR0 值存为渐变时间
47	YAAA AAA1 0010 1111	将 DTR0 值存为渐变速率
48	YAAA AAA1 0011 0000	将 DTR0 值存为拓展褪色时间
49~63	—	Reserved
64~79	YAAA AAA1 0100 XXXX	将 DTR0 值存为场景
80~95	YAAA AAA1 0101 XXXX	从场景中移除
96~111	YAAA AAA1 0110 XXXX	加入组
112~127	YAAA AAA1 0111 XXXX	从组中移除
128	YAAA AAA1 1000 0000	将 DTR0 值存为短地址
129	YAAA AAA1 1000 0001	启用可写存储器
130~143	—	Reserved
144	YAAA AAA1 1001 0000	查询状态
145	YAAA AAA1 1001 0001	查询控制设备
146	YAAA AAA1 1001 0010	查询灯故障
147	YAAA AAA1 1001 0011	查询灯接通电源
148	YAAA AAA1 1001 0100	查询限制错误
149	YAAA AAA1 1001 0101	查询重置状态
150	YAAA AAA1 1001 0110	查询短地址缺失
151	YAAA AAA1 1001 0111	查询版本号
152	YAAA AAA1 1001 1000	查询 DTR0 的存储信息
153	YAAA AAA1 1001 1001	查询设备类型
154	YAAA AAA1 1001 1010	查询物理最小功率等级
155	YAAA AAA1 1001 1011	查询电源故障
156	YAAA AAA1 1001 1100	查询 DTR1 的存储信息
157	YAAA AAA1 1001 1101	查询 DTR2 的存储信息
158	YAAA AAA1 1001 1110	查询工作模式
159	YAAA AAA1 1001 1111	查询照明设备类型
160	YAAA AAA1 1010 0000	查询实际功率等级
161	YAAA AAA1 1010 0001	查询最大功率等级
162	YAAA AAA1 1010 0010	查询最小功率等级
163	YAAA AAA1 1010 0011	查询上电功率等级
164	YAAA AAA1 1010 0100	查询系统故障等级
165	YAAA AAA1 1010 0101	查询渐变时间 / 渐变速率
166	YAAA AAA1 1010 0110	查询制造商特定模式
167	YAAA AAA1 1010 0111	查询下一设备类型

指令编号	指令格式	指令名称
168	YAAA AAA1 1010 1000	查询拓展褪色时间
169	—	Reserved
170	YAAA AAA1 1010 1010	查询控制设备故障状态
171~175	—	Reserved
176~191	YAAA AAA1 1011 XXXX	查询场景等级 (场景 0~15)
192	YAAA AAA1 1100 0000	查询第 0~7 组
193	YAAA AAA1 1100 0001	查询第 8~15 组
194	YAAA AAA1 1100 0010	查询随机地址 (H)
195	YAAA AAA1 1100 0011	查询随机地址 (M)
196	YAAA AAA1 1100 0100	查询随机地址 (L)
197	YAAA AAA1 1100 0101	读取存储单元
198~223	—	Reserved
224~254	YAAA AAA1 111X XXXX	参见 IEC62386-207/209 协议指令
255	YAAA AAA1 1111 1111	查询扩展版本号
256	1010 0001 0000 0000	终止
257	1010 0011 XXXX XXXX	数据传送寄存器 (DTR0)
258	1010 0101 XXXX XXXX	初始化
259	1010 0111 0000 0000	随机化
260	1010 1001 0000 0000	比较
261	1010 1011 0000 0000	退出比较
262~263	—	Reserved
264	1011 0001 HHHH HHHH	搜索地址 H
265	1011 0011 MMMM MMMM	搜索地址 M
266	1011 0101 LLLL LLLL	搜索地址 L
267	1011 0111 0AAA AAA1	编入短地址
268	1011 1001 0AAA AAA1	验证短地址
269	1011 1011 0000 0000	查询短地址
270~271	—	Reserved
272	1100 0001 XXXX XXXX	启用设备类型 X
273	1100 0011 XXXX XXXX	数据传送寄存器 1 (DTR1)
274	1100 0101 XXXX XXXX	数据传送寄存器 2 (DTR2)
275	1100 0111 XXXX XXXX	写入存储单元
276	1100 1001 XXXX XXXX	写入存储单元 (无回复)
277~299	—	Reserved

Reserved: 表示协议未规定或模块未支持功能

IEC62386-207 ed2.0 协议指令

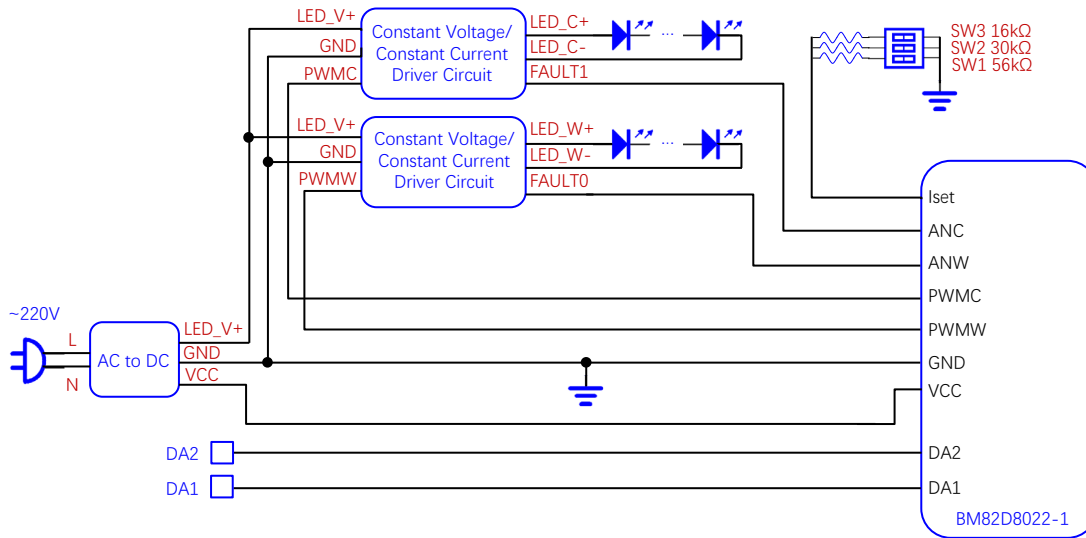
指令编号	指令格式	指令名称
227	YAAA AAA1 1110 0011	选择调光曲线
228	YAAA AAA1 1110 0100	将 DTR0 存储为快速渐变时间
237	YAAA AAA1 1110 1101	查询设备类型
238	YAAA AAA1 1110 1110	查询调光曲线
240	YAAA AAA1 1111 0000	查询特性
241	YAAA AAA1 1111 0001	查询故障状态
242	YAAA AAA1 1111 0010	查询短路
243	YAAA AAA1 1111 0011	查询开路
252	YAAA AAA1 1111 1100	查询工作模式
253	YAAA AAA1 1111 1101	查询快速渐变时间
254	YAAA AAA1 1111 1110	查询最小快速渐变时间
255	YAAA AAA1 1111 1111	查询扩展版本号
272	1100 0001 0000 0110	启用设备类型 6

IEC62386-209 ed1.0 协议指令

指令编号	指令格式	指令名称
226	YAAA AAA1 1110 0010	激活
231	YAAA AAA1 1110 0111	设置临时色温 Tc
232	YAAA AAA1 1110 1000	色温 Tc 步进更冷
233	YAAA AAA1 1110 1001	色温 Tc 步进更暖
238	YAAA AAA1 1110 1110	复制报告到临时值
239	YAAA AAA1 1110 1111	存储色温 Tc 步进值
242	YAAA AAA1 1111 0010	存储色温 Tc 限值
243	YAAA AAA1 1111 0011	存储控制设备特征 / 状态
247	YAAA AAA1 1111 0111	查询控制设备特征 / 状态
248	YAAA AAA1 1111 1000	查询颜色状态
249	YAAA AAA1 1111 1001	查询颜色类型特征
250	YAAA AAA1 1111 1010	查询颜色值
255	YAAA AAA1 1111 1111	查询扩展版本号
272	1100 0001 0000 1000	启用设备类型 8

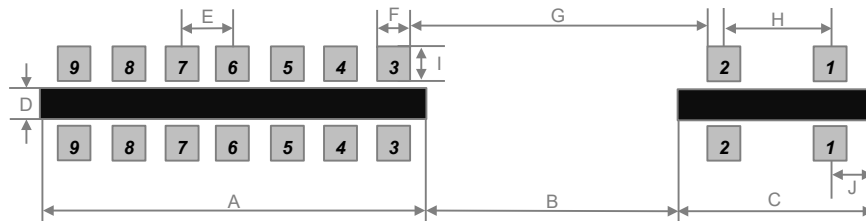
注：模块支持的指令及功能符合测试软件 DALI Test sequence 2.4.0.0 的要求。

应用电路



Layout 说明

PCB Footprint

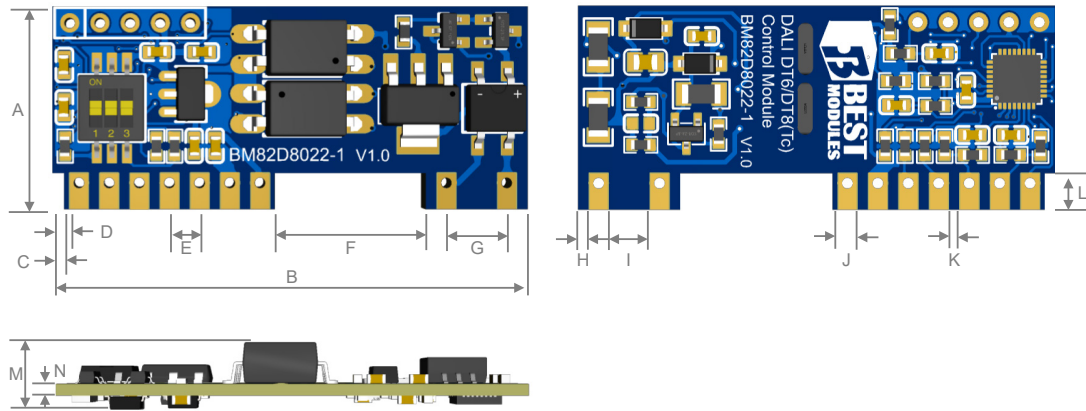


编号	单位	mm	inch
A		18.74	0.738
B		11.68	0.460
C		9.58	0.377
D		1.10	0.043
E		2.54	0.100
F		1.50	0.059
G		14.18	0.558
H		5.08	0.200
I		1.50	0.059
J		2.25	0.089

Layout 注意事项

为了模块有更安全的运行环境，DALI 接口走线建议保持 $\geq 3\text{mm}$ 的间距，且与其他走线特别是高压部分保持必要的安全间距。

尺寸图



编号	单位	mm	inch
A		17.00	0.669
B		40.00	1.575
C		1.00	0.039
D		1.50	0.059
E		2.54	0.100
F		12.68	0.499
G		5.08	0.200
H		1.00	0.039
I		3.58	0.141
J		1.50	0.059
K		1.04	0.041
L		3.05	0.120
M		6.50	0.256
N		1.00	0.039

参考信息

修订历史

日期	作者	发行	修订说明
2024.04.17	叶启华	V1.00	第一版
2024.06.24	叶启华	V1.10	增加以及修改部分引脚功能，修改掉电数据保存时间规格，支持指令章节新增注释

在线购买

[倍创科技](#)

Copyright® 2024 by BEST MODULES CORP. All Rights Reserved.

本文件出版时倍创已针对所载信息为合理注意，但不保证信息准确无误。文中提到的信息仅是提供作为参考，且可能被更新取代。倍创不承担任何明示、默示或法定的，包括但不限于适合商品化、令人满意的质量、规格、特性、功能与特定用途、不侵害第三方权利等保证责任。倍创就文中提到的信息及该信息之应用，不承担任何法律责任。此外，倍创并不推荐将倍创的产品使用在会由于故障或其他原因而可能会对人身安全造成危害的地方。倍创特此声明，不授权将产品使用于救生、维生或安全关键零部件。在救生 / 维生或安全应用中使用倍创产品的风险完全由买方承担，如因该等使用导致倍创遭受损害、索赔、诉讼或产生费用，买方同意出面进行辩护、赔偿并使倍创免受损害。倍创 (及其授权方，如适用) 拥有本文件所提供信息 (包括但不限于内容、数据、示例、材料、图形、商标) 的知识产权，且该信息受著作权法和其他知识产权法的保护。倍创在此并未明示或暗示授予任何知识产权。倍创拥有不事先通知而修改本文件所载信息的权利。如欲取得最新的信息，请与我们联系。