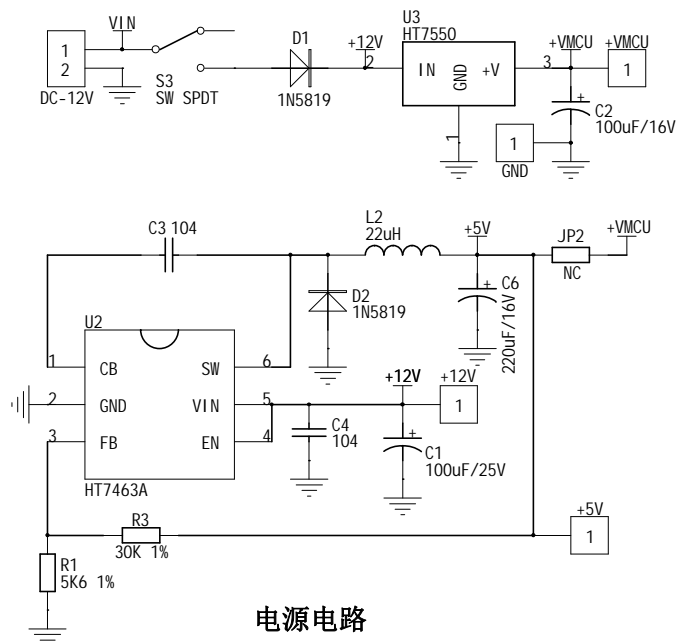


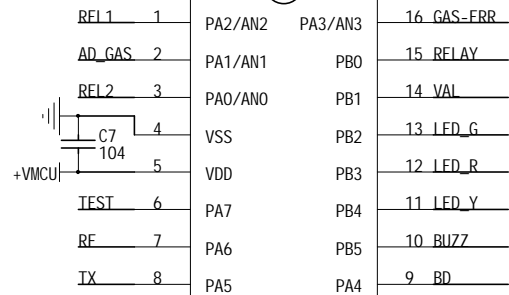
独立可燃气体探测器-原理图



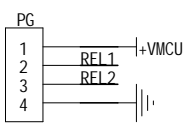
电源电路

禁止更改引脚功能

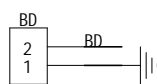
U4 BA45F0096



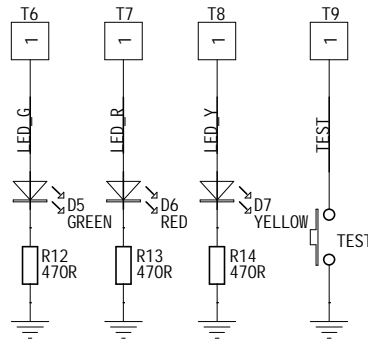
主控 BA45F0096



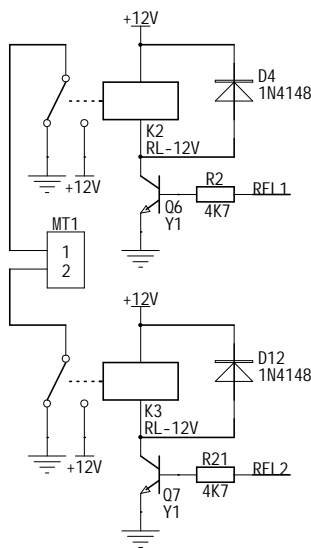
烧录口



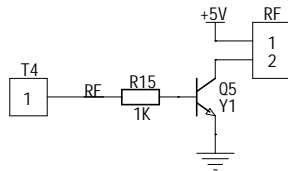
标定口



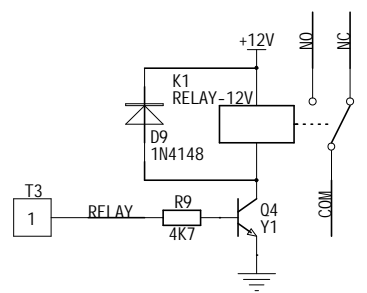
LED&测试按键电路



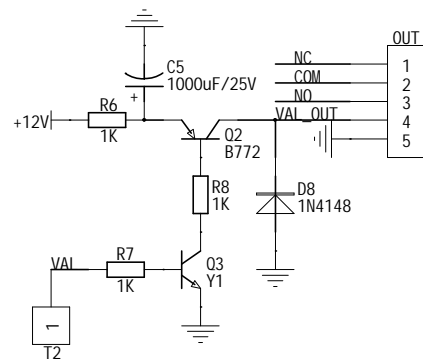
机械手电路



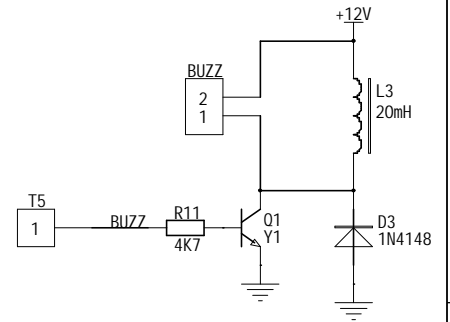
无线模块控制电路



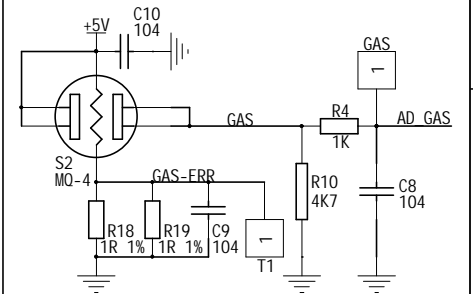
继电器电路



电磁阀电路



蜂鸣器驱动电路

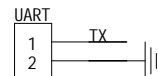


可燃气体检测电路

安禧普电子科技(东莞)有限公司

产品原理图

产品名称	独立可燃气体探测器		
产品型号	BMAN0096DGA		
主控型号	BA45F0096		
版本	V3.1	日期	2019-07-25
制图		审核	
		批准	



UART输出

A

B

C

D

A

B

C

D

1

2

3

4

5

6