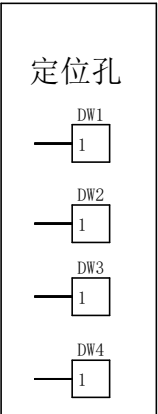
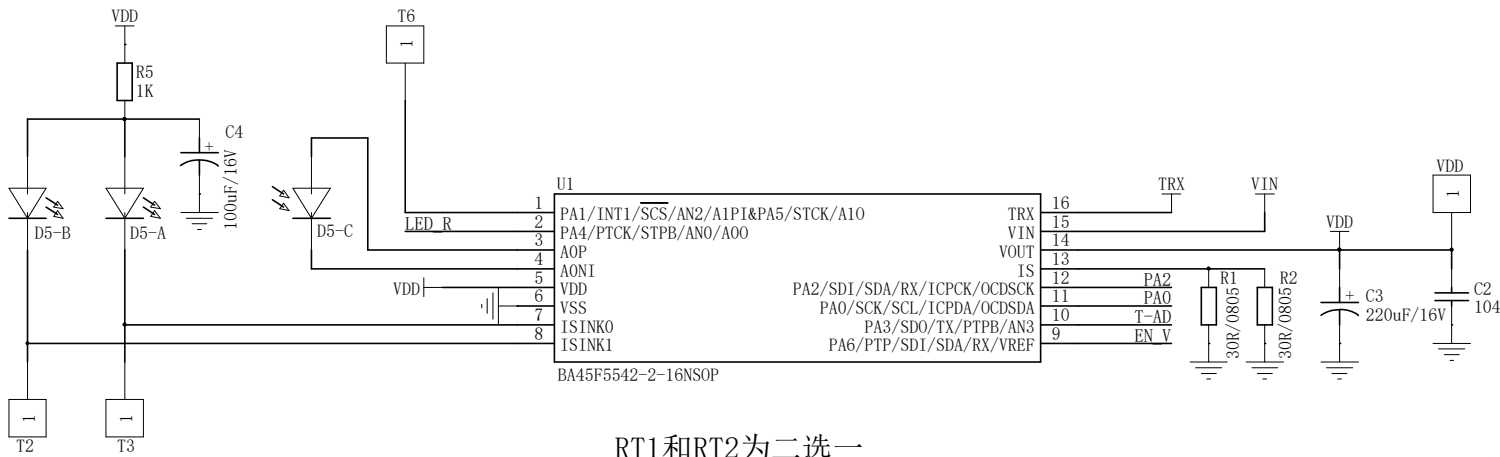
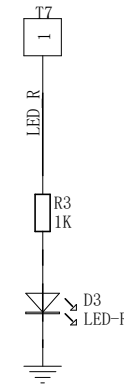
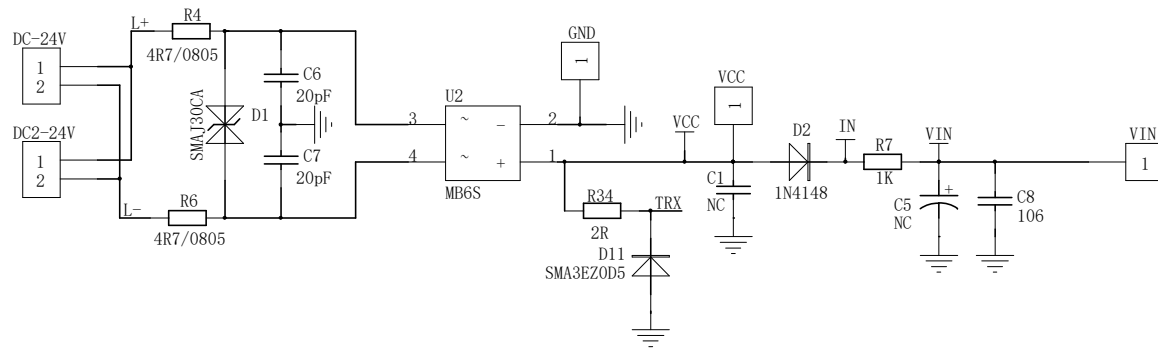


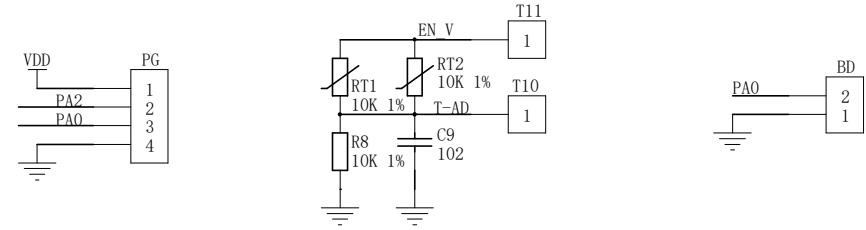
DM20171205-BA45F5542-联网烟感-M1-V5.0



HOLTEK
ANCHIP

D5-C为接收管
D5-A、D5-B为发射管

RT1和RT2为二选一



安禧普电子科技（东莞）有限公司			
产品原理图			
产品名称	两线式光电感烟火探测报警器		
产品型号	BMAN5542DSA		
主控型号	BA45F5542-2		
版本	V5.0	日期	2021-01-14
制图		审核	批准