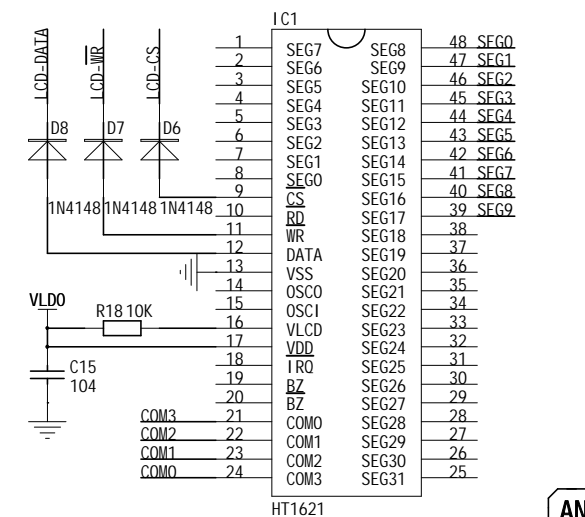
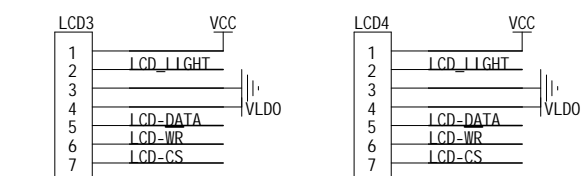
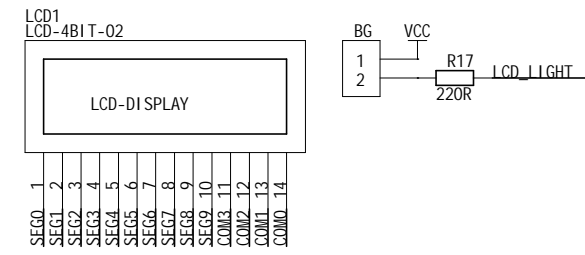
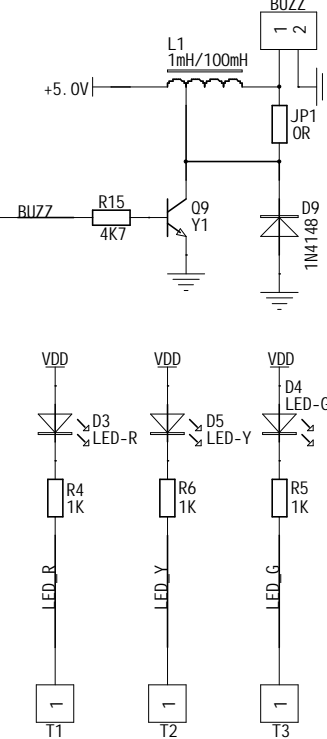
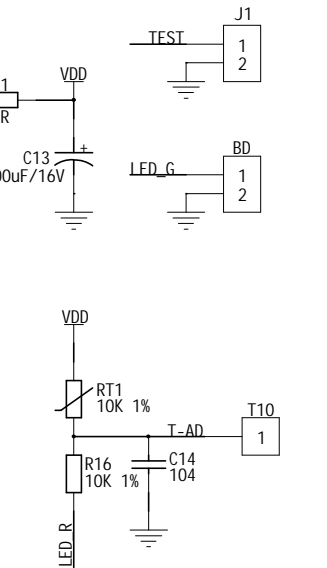
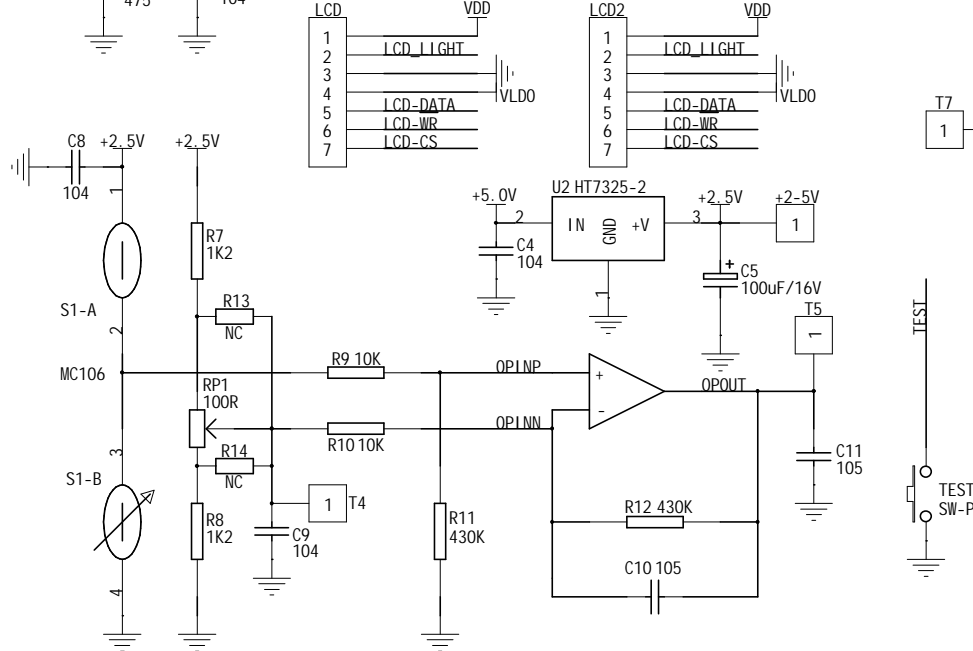
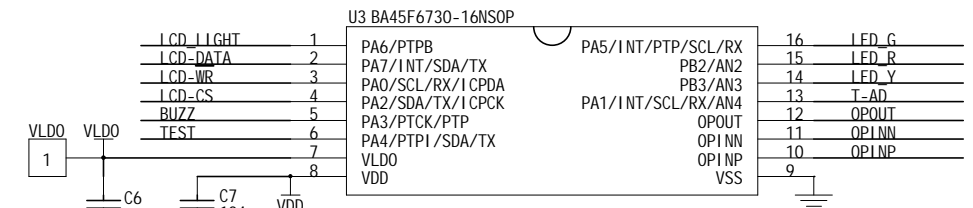
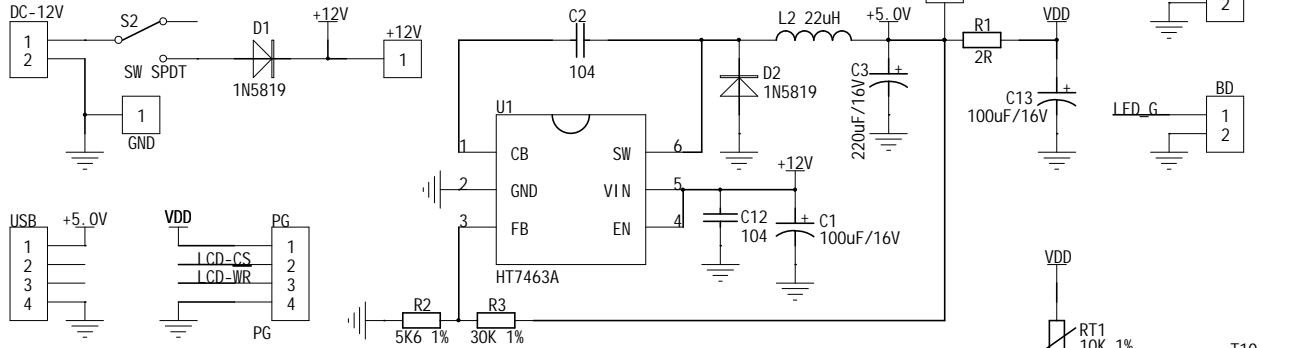


DM20171202-BA45F6730-数显燃气-V3.1



安禧普电子科技(东莞)有限公司

产品原理图

产品名称	独立可燃气体探测器		
产品型号	BMAN6730DGA		
主控型号	BA45F6730		
版本	V3.1	日期	2019-10-28
制图		审核	批准